



ENMIENDA No. 1



COMPARACION DE PRECIOS No. CP-O-PRIDES-MINSAL/57

“REPARACIÓN, RESTAURACIÓN, RECONSTRUCCIÓN Y ADECUACIÓN DE ESPACIOS PARA LA FARMACIA ESPECIALIZADA DE SANTA ANA. (INCLUYE INSTALACIÓN DE MUEBLES EMPOTRADOS Y EQUIPO DE AIRE ACONDICIONADO)”

El Ministerio de Salud (MINSAL) a través de la UACI, emite la Enmienda No. 1 al Documento de la Comparación de Precios No. **CP-O-PRIDES-MINSAL/57** denominado: **“REPARACIÓN, RESTAURACIÓN, RECONSTRUCCIÓN Y ADECUACIÓN DE ESPACIOS PARA LA FARMACIA ESPECIALIZADA DE SANTA ANA. (INCLUYE INSTALACIÓN DE MUEBLES EMPOTRADOS Y EQUIPO DE AIRE ACONDICIONADO)”** por lo que se les solicita atender las modificaciones abajo indicadas para la elaboración de su oferta.

1. No hay detalle constructivo del mueble M-8 (I-29), favor proporcionarlo

R/ Se anexa a este documento un detalle constructivo de mueble M-8, indicado en la partida del Formulario de Oferta ítem 2.13.9.

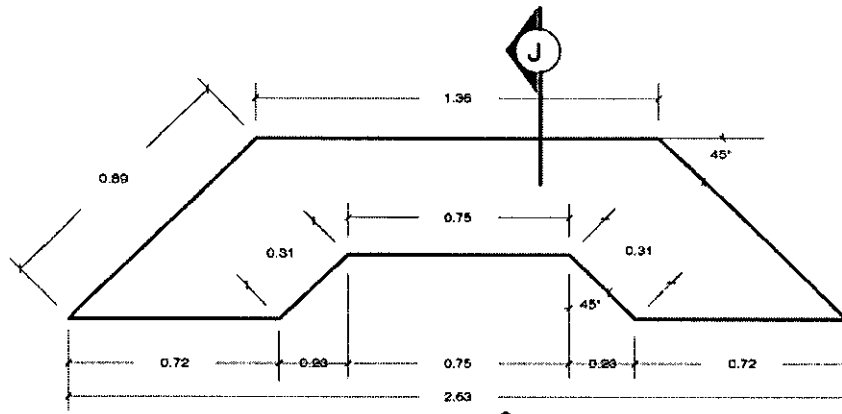
Las demás condiciones y especificaciones técnicas de los documentos, se mantienen igual.

San Salvador, 18 de agosto de 2015.



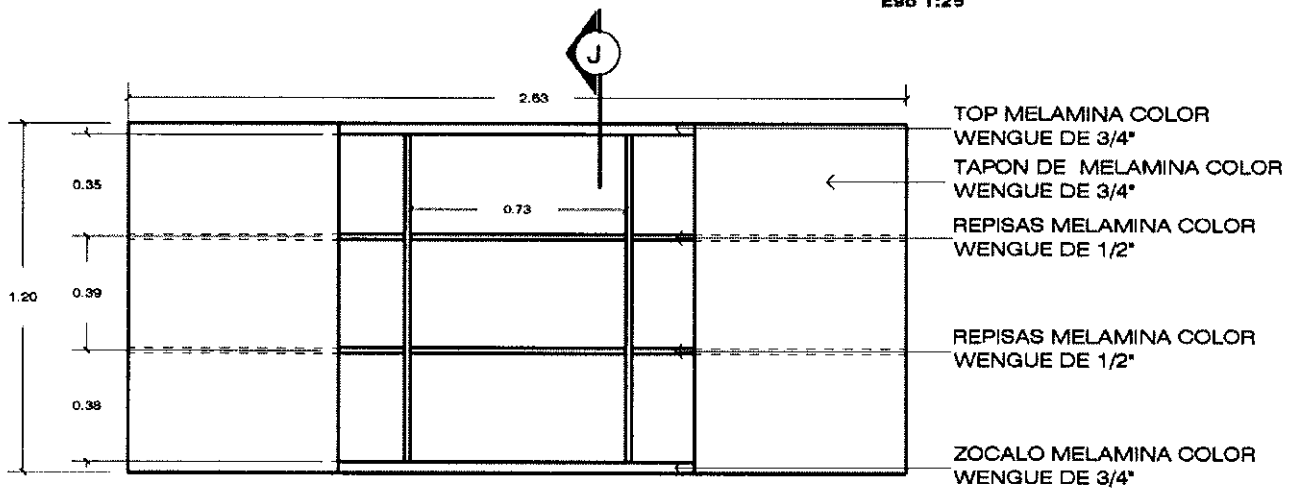
**LICDA. ISELA DE LOS ANGELES MEJIA
JEFE UACI/ MINSAL**

MUEBLE LIBRERA M-8



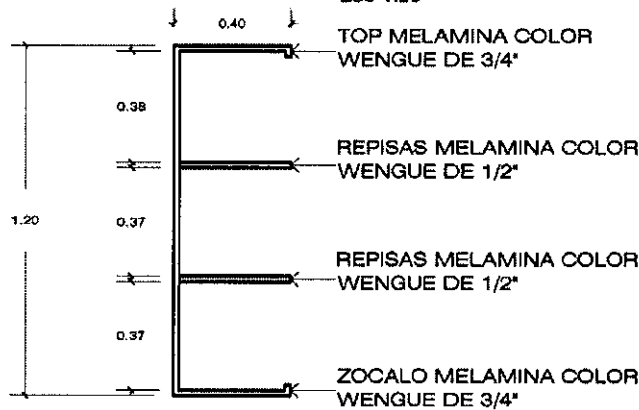
PLANTA MUEBLE LIBRERA

Eso 1:25



ELEVACIÓN A MUEBLE

Eso 1:25



SECCIÓN J-J MUEBLE

Eso 1:25

NOTA: TODO EL MUEBLE TIPO LIBRERA SERA FABRICADO DE MELAMINA COLOR WENGUE DE 3/4", LAS REPISAS SERAN DE MELAMINA COLOR WENGUE DE 1/2". INSTALAR TAPACANTOS COLOR WENGUE EN TODO EL MUEBLE